

ZETTLER[®]

Infračervené automatické detekce plamenů na bázi matice FLAMEVision

Hlásič FlameVision používá infračervené detekce plamenů na bázi matice společně s integrovanou průmyslovou kamerou na automatickou a spolehlivou identifikaci plamenů a přesné zaměření místa na obrazu videa.

Díky používání matice jako součástí zabezpečujícího snímání mohou hlásiče FLAMEVision lokalizovat polohu požáru v rámci zorného pole. Tyto informace pak hlásiče používají k poskytnutí překryvných informací na výstupu kompozitního videa z integrované průmyslové kamery a k signalizaci souřadnic místa požáru na svém datovém výstupu. Pomocí těchto informací může operátor rychle ověřit poplach a zahájit příslušné činnosti. Jedná se také o cenný nástroj při kontrole falešných poplachů a procesech auditu událostí.

Hlásiče FLAMEVision nabízejí významné vylepšení schopností rozpoznávání požáru i odolnosti vůči zdrojům falešného poplachu v porovnání s trojitými infračervenými hlásiči. Také obsahují funkce umožňující snížit požadavky na údržbu.

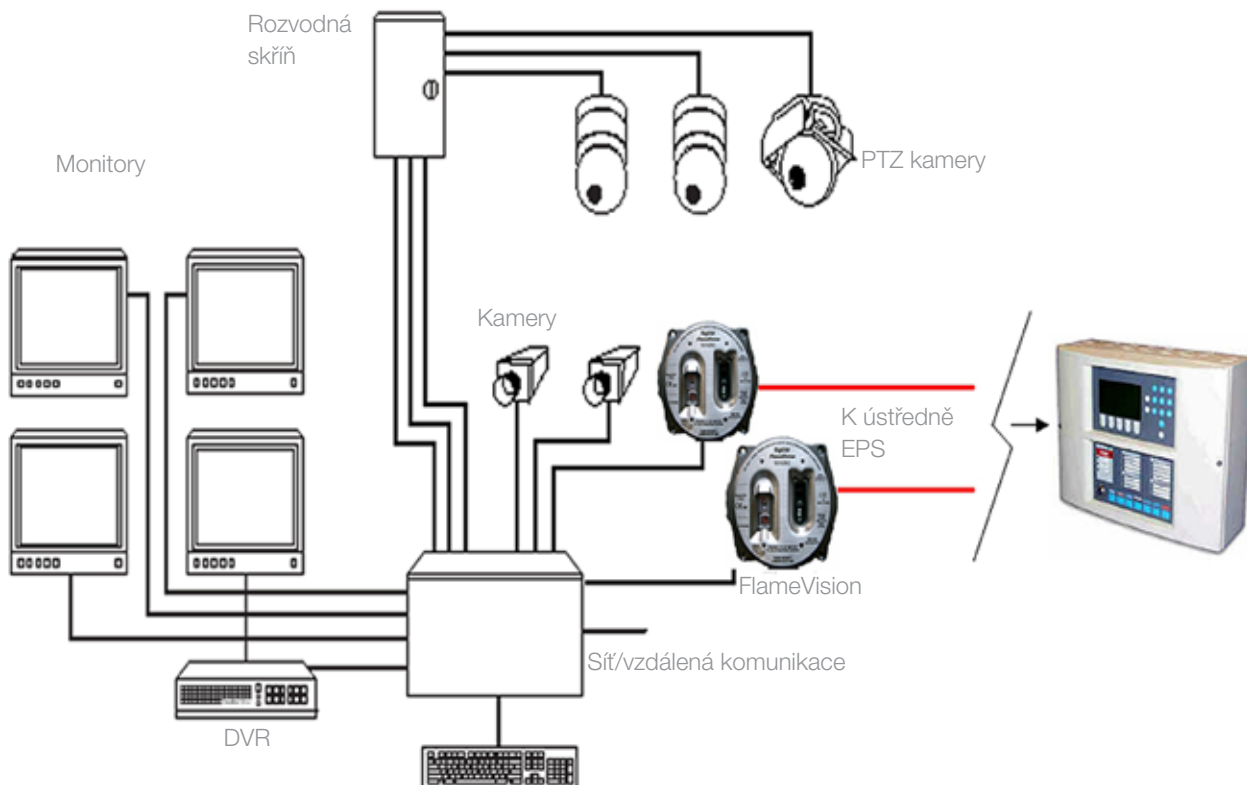
Série hlásičů FLAMEVision poskytuje ve standardní verzi následující rozhraní systému:

- // Beznapěťové kontakty relé pro poplach a poruchu, programovatelné jako v klidu sepnuté nebo rozepnuté
- // Analogový výstupní proud v rozsahu 4 až 20 mA poměrný k signálu rozpoznání plamene.
- // Sériové datové rozhraní RS485 vhodné k připojení k síti pomocí protokolu MODBUS.
- // Video výstup pro kroucený pár.



Funkce:

- // Možnost vestavěné průmyslové kamery pomáhající při rychlé reakci
- // Rychlé a spolehlivé rozpoznávání požáru pomocí infračerveného rozpoznávání
- // Zjednodušení správy poplachu pro situace se vzdálenou řídicí místností
- // Poskytuje okamžitou vizuální identifikaci místa poplachu
- // Robustní kryt s vyhřívanou optikou
- // Automatické sledování funkcí hlásiče včetně přenosu signálu o stavu okna
- // Matice 256 infračervených snímačů sledujících zorné pole a samostatně identifikujících zdroje plamenů i jiných zdrojů tepla
- // Řada možností integrovaných rozhraní
- // Maskování části zorného pole pomocí softwarového konfiguračního nástroje
- // Rozsah rozpoznávání více než 50 m s 90° zorným polem
- // Vzdálené sledování videa s informacemi o poloze požáru a hlásiči
- // Automatické optické sledování integrity

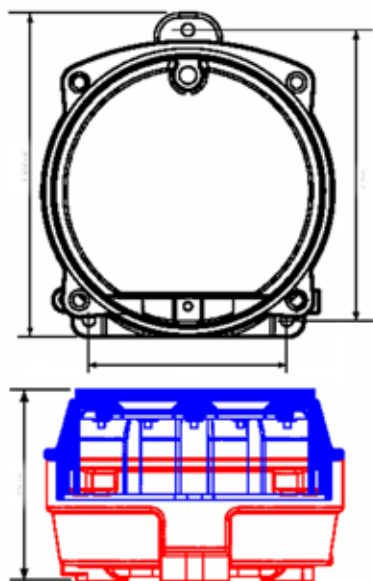


Výhody

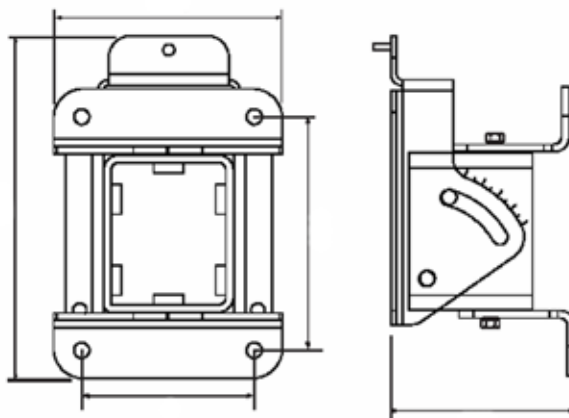
- // Díky vysoké citlivosti na plameny zvyšuje pravděpodobnost brzkého rozpoznání uhlovodíkových požárů na delší vzdálenosti.
- // Díky schopnosti rozpoznání plamenů přes kouř a vyšší hustotu výparů roztoků zvyšuje zařízení pravděpodobnost brzkého rozpoznání uhlovodíkových požárů.
- // Necitlivost vůči umělým zdrojům světla, jako jsou halogenová světla.
- // Konzistentní, vysoce citlivá detekce plamenů v celém 90° zorném poli díky 256 jednotlivým sensorům.
- // Konzistentní rozpoznávání různých typů uhlovodíkového paliva od alkoholu po letecký benzín s rozsahem nebo velikostí požáru odpovídající výhřevnosti paliva.
- // Přesné určení polohy požáru v rámci zorného pole umožňující použití efektivnějších protiopatření.
- // Pravidelné samostatné testování klíčových elektronických obvodů a pravidelné sledování okna hlásiče (OIM) snižující frekvenci pravidelných návštěv spojených s údržbou.
- // Integrovaná simulace plamene k ověření cesty rozpoznávání, která umožňuje snadné fyzické testování instalace nebo testování pomocí vzdáleného ovládání k zajištění další spolehlivosti provozu hlásiče.
- // Ve standardní verzi jsou k dispozici rozhraní pro různé systémy.
- // Krytí IP66 a IP67 (při použití vhodné kabelové průchodky a těsnicí hmoty), které zaručuje dlouhodobou spolehlivost v náročném prostředí.
- // Softwarové maskování identifikovaných nežádoucích zdrojů radiace v zorném poli hlásiče.



Poplach FLAMEVision v překryvné vrstvě obrazu průmyslové kamery (pouze ilustrace)



Rozměry hlásiče FLAMEVision



Nastavitelný montážní držák a rozměry montáže na povrch

Fyzikální údaje

Rozměry

Výška:	155,5 mm
Šířka:	152,0 mm
Hloubka:	92,0 mm
Hmotnost:	4 kg
Montážní držák	
Hmotnost:	1,54 kg

Materiály

Pouzdro:	Nerezová ocel 316L:
Okno Detekční:	Safír
Okno kamery:	Tvrzené sklo
Kryt/deska štítku:	Nerezová ocel 316S16:
Montážní držák:	Nerezová ocel 316S16: Část 2
Šrouby atd. a části vystavené prostředí:	Nerezová ocel 316 A4
Elektronické moduly:	Sklolaminátový substrát

Elektrický přístup

Hlásiče série FV311:	Standardní otvory na průchodky M20 (dvě)
Hlásiče série FV312:	Více stíněných kroucených kabelů

Výstupy rozhraní

Modbus / 4-20 mA / relé požáru a poruchy / výstup videa

Vlastnosti týkající se prostředí

Teplota

Rozsah provozní teploty bez kamery:	-40 °C až +80 °C
Rozsah provozní teploty s kamerou:	-10 °C až +55 °C
Maximální teplota:	120 °C (po dobu 10 minut)
Rozsah skladovací teploty:	-40 °C až +80 °C

Vlhkost

Relativní vlhkost:	Až 99 % relativní vlhkost (bez kondenzace)
--------------------	--

Krytí

Krytí:	Testováno na IP66 a IP67
--------	--------------------------

Tlak

Běžný provozní atmosférický tlak: 910 mbar až 1055 mbar

Tepelné záření

Sluneční tepelné záření:	Běžně mezi 0 až 1 kWm ²
--------------------------	------------------------------------

Specifikace kamery

Kompozitní video:	(1V p-p) na 75 Ohm
Vodorovné rozlišení:	Standardně 450 TVL
Světelná citlivost (-30 IRE):	0,3 luxu
Ovládání clony/expozice:	Elektronické 1/50-1/100 000 s

Vibrace a nárazy

Povoleny jsou následující maximální úrovně:

Provozní vibrace: 1,24 mm odchylna (od 5 Hz do 14,2 Hz)
1,0 g (od 14,2 Hz do 150 Hz)

Provozní náraz/otřes: 20,0 ms²

Elektromagnetická kompatibilita

Testováno pro následující úrovně:

Vyzařovaná rádiová frekvence:

10 V/m (od 80 MHz do 2 GHz)

30 V/m (od 415 MHz do 466 MHz)

30 V/m (od 890 MHz do 960 MHz)

Vedená rádiová frekvence: 10 V/m (od 150 kHz do 100 MHz)

Dávky rychlých rušivých impulzů: ± 2 kV (aplikováno po dobu 5 minut)

Přepětí pomalé vysoké energie: ± 2,4 kV

Elektrostatický výboj:

± 8 kV (výboj vedený vzduchem)

± 6 kV (výboj vedený dotekem)

Certifikace bezpečný proti výbuchu

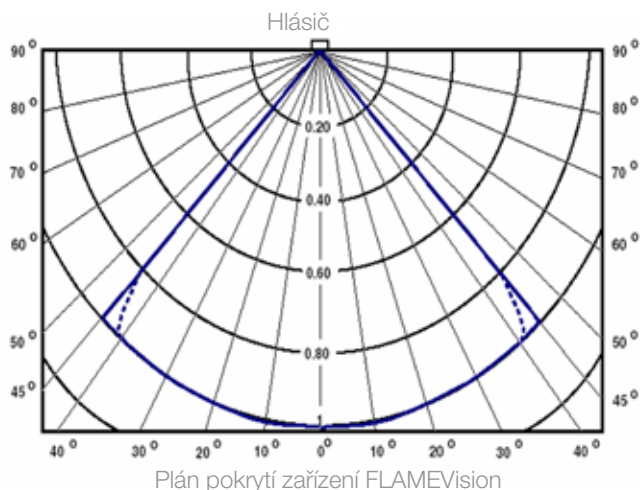
Všechny verze hlásiče FLAMEVision jsou navrženy tak, aby splňovaly normy EN 50 014 a EN 50 018 týkající se krytí bezpečného proti výbuchu. Jsou certifikovány následujícím způsobem: Kód ATEX: Kód Cenelec II 2 G: EEx d IIC T4 (-40 °C až +80 °C) a T5 (-40 °C až +65 °C) pod číslem certifikátu ATEX Baseefa04ATEX0176X. Tato certifikace dokazuje, že jsou požární hlásiče FLAMEVision považovány za bezpečné proti výbuchu a splňují podmínky norem EN 50014 a EN 540018. Jsou klasifikovány jako vhodné pro oblasti zón 1 a 2 při teplotním rozsahu okolního prostředí od -40 °C do +80 °C pro plyny teplotní třídy T4 nebo do +65 °C pro plyny teplotní třídy T5.

Informace pro objednávání

FV311S	Hlásič bezpečný proti výbuchu z nerezové oceli – vstupy pro kabelové průchodky – bez kamery 516.300.006
FV311C	Hlásič bezpečný proti výbuchu z nerezové oceli – vstupy pro kabelové průchodky – kamera PAL 516.300.008
FV311C-N	Hlásič bezpečný proti výbuchu z nerezové oceli – vstupy pro kabelové průchodky – kamera NTSC 516.300.007
FV312S	Hlásič bezpečný proti výbuchu z nerezové oceli – utěsněná zadní skříň – bez kamery 516.300.055
FV312SC	Hlásič bezpečný proti výbuchu z nerezové oceli – utěsněná zadní skříň – kamera PAL 516.300.057
FV312SC-N	Hlásič bezpečný proti výbuchu z nerezové oceli – utěsněná zadní skříň – kamera NTSC 516.300.056

Pomocné příslušenství

MB300 montážní držák FlameVision:	517.300.001
Povětrnostní kryt WH300 FlameVision:	517.300.002
Zařízení zkušební WT300 FlameVision:	517.300.021
CTI300 nástroj pro konfiguraci FlameVision offline	517.300.022
Sada náhradních dílů MK300 FlameVision	517.300.006



Společnost ZETTLER představuje, na evropském trhu, přední značku v oblasti produktů zabývajících se detekcí požáru, zabezpečením a komunikačními systémy. Produktová řada společnosti ZETTLER zabývající se detekcí požáru zahrnuje širokou řadu produktů MZX TECHNOLOGY pro detekci požáru se schválením EN54 CPD a schváleními a certifikáty včetně certifikátů VdS a NF pro všechny evropské země. Produktová řada společnosti ZETTLER zabývající se komunikací v oblasti pečovatelských služeb představuje technologickou špičku v odvětví a nabízí nejnovější řešení volání pečovatele - tzv. nurse-call, nouzového volání, komunikace a správy na bázi protokolů IP pro domy s pečovatelskou službou, nemocnice, věznice a související trhy. Produktové řady společnosti ZETTLER jsou k dispozici prostřednictvím distributorů společnosti ZETTLER i mnoha kanceláří společností ADT a Tyco na celém světě. Další informace získáte na adrese www.zettlerfire.com.